

# SOLUTIONS 2

## THE SINGER NEWS



**Messerückblick/ -vorschau 2013**

**Produktvorstellungen**

**Testimonial von Herrn Rudolf Houdek**

**Trade fair review/preview 2013**

**Product presentations**

**Testimonial of Mr. Rudolf Houdek**

### **Liebe Leserinnen und Leser,**

die Auswahl der richtigen Maschinen und Förderanlagen für Ihre Produktion wird heutzutage immer schwieriger. Sie versuchen selbstverständlich, die beste Leistung zum günstigsten Preis zu erwerben. Nun ist die günstigere Maschine nicht automatisch auch langfristig die Beste. Die Investitionskosten sind die eine Seite der Medaille, die Lebenszykluskosten die Andere.

Zu den Lebenszykluskosten gehören, neben der Investition, die laufenden Betriebskosten für z.B. Energie, Wartung, Ersatz- und Verschleißteile, Reinigungskosten, -zeit und -intervalle. Wir bei Singer legen sehr großen Wert auf die Optimierung der Konstruktion und somit auf die Reduktion der Betriebskosten. In vielen Fällen zahlt sich die anfangs vielleicht etwas höhere Investition für ein „Singer“-Produkt durch die niedrigeren Betriebskosten bereits nach kurzer Zeit aus. Ab diesem Zeitpunkt sparen Sie bares Geld.

Sehen und lesen Sie mehr über unsere neuen und optimierten Produkte und viel Glück bei unserem Singer-Rätsel!

Herzliche Grüße

Martin Felber, Vertriebs- und Marketingleiter

### **Dear readers,**

*nowadays choosing the right machines and conveying systems for your production process is becoming more and more difficult. Naturally you try to purchase the best performance at the best price. In the long run, however, the cheapest machine is not necessarily the best. The investment costs are just one side of the medal, the life cycle costs are another.*

*Part of the life cycle costs, besides the investment, are the ongoing operating costs for e.g. power consumption, maintenance, wear- and tear parts as well as cleaning costs, -times and -intervals. We at Singer put great emphasis on design optimization and thus on reducing operating costs. In many cases the maybe higher initial investment for a „Singer“ product pays off after a short period of time, due to the lower operating costs. From this point forward you save ready cash.*

*See and read more about our optimized products and good luck for our Singer cross word puzzle!*

Best regards

Martin Felber, Head of Sales & Marketing

### **IFFA Frankfurt – auch für Singer die wichtigste internationale Messe für die Fleischwirtschaft**

Mit dem Verlauf der Messe waren wir rundum zufrieden. Unsere Neuheiten zur Wursttrennung und –verarbeitung sowie die neueste Generation unseres Gruppierersystems zum Einlegen von Würsten direkt in die Verpackung fanden, besonders auch bei ausländischen Fachbesuchern, sehr großen Zuspruch. Es konnten viele neue Kontakte – vor allem auch zu Vertretungen im Ausland – geknüpft werden. Vielen Dank an unsere Kunden und alle Interessenten für Ihren Besuch und die guten Gespräche!

Die Automatisierung von Produktionsanlagen geht auch im asiatischen Raum mit großen Schritten voran. Für Singer Beweggrund genug, um auf der Messe **PROPAK ASIA** in Bangkok auszustellen. Vielfältige Anfragen, insbesondere um das automatische Einlegen von Produkten in Primärverpackungen, haben uns gezeigt, dass unsere Entwicklungen auch in Asien gefragt sind.

Im Oktober d.J. sind wir auf der **AgroProdMash** in Moskau mit einem Infostand vertreten. Die Teilnahme dient der Kontaktabahnung mit Kooperationspartnern in Russland und den GUS-Staaten. Sie finden uns in Pavillon 2/Halle 1, Stand A50. Wir freuen uns auf Ihren Besuch!

### **IFFA –Frankfurt – also for Singer the most important international trade fair for the meat industry**

*We were more than satisfied with the course of the fair. Our innovations for the separation and processing of sausages as well as the latest generation of grouping systems for the depositing of sausages directly into the packaging aroused great interest particularly from foreign trade visitors. Many new contacts could be established – especially to commercial agents abroad. Many thanks to our customers and all interested parties for your visit and the many interesting discussions!*

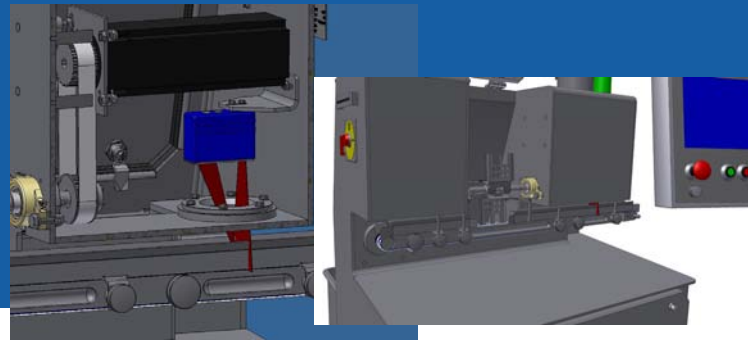
*Also in the Asia region the automation of production facilities is taking giant strides. Reason enough for us to participate in the trade fair **PROPAK ASIA** in Bangkok. Many inquiries, especially for the automatic depositing of products in primary packages showed us that there is also a demand for our innovative products in Asia.*

*In October we will be represented at the **AgroProdMash** in Moscow with an information booth. The participation is aimed at initiating contacts with cooperation partners in Russia and other CIS-states. You will find us in Pavilion 2/Hall 1, Booth A50. We look forward to your visit!*



> **Optisches Kontrollsystem**  
 > **Spezialbandanlagen für die Teigindustrie**

> **Optical Control System**  
 > **Special transport lines for the dough industry**



**Im Verpackungsbereich eines führenden deutschen Fleischverarbeiters konnten mehrere Optische Kontrollsysteme erfolgreich in Betrieb genommen werden.**

Die Optische Kontrolle ist „inline“ hinter der Wurstketten-Vereinzelung angeordnet und sorgt dafür, dass Würste mit Formfehler durch z.B. fehlerhafte Füllung oder Brätstücke ausgeschleust werden. Durch dieses System wird gewährleistet, dass nur den Spezifikationen entsprechende Würste für den Weitertransport in den Verpackungsbereich bzw. in ein Gruppier- oder Einlegesystem zugelassen werden.

Das Optische Kontrollsystem ist eine High-Tech Anlage, auch wenn es von außen nicht den Anschein hat. Die Komplexität besteht darin, zunächst das „Auge“ des Systems anhand der Produkte zu „schulen“ und im Anschluss daran, nur die erkannte schadhafte Ware sicher aus der Produktionslinie zu entfernen. Diese Anlage trägt somit zur Leistungserhöhung und Entlastung aller nachgeschalteten Prozesse bei. Außerordentlich vorteilhaft zeigt sich die Optische Kontrolle in Linie mit unserer neuen Trennanlage Microwavecuto und den effizienten Gruppier-/Einlegesystemen (wir berichteten in SOLUTIONS 1).

**Funktionsbeschreibung:**

Das optische Kontrollsystem übernimmt von der vorgeschalteten Maschine die Produkte mit einem Bandantrieb. Auf diesem Band werden die Produkte durch das optische Kontrollsystem gefördert. Am Einlauf der optischen Kontrolle werden die Produkte von dem Laserscanner auf Form, Oberfläche, Länge und Breite kontrolliert. Diese Bilder werden im PC ausgewertet und das Ergebnis an die SPS weitergegeben. Die SPS steuert die Abwurftrömmel und schleust fehlerhafte Produkte aus, welche dann auf der Rückseite der optischen Kontrolle in einen dafür vorgesehenen Behälter fallen. Die guten Produkte werden dem weiteren Prozess zugeführt.

**In the packaging area of a leading German meat processor several optical control systems were successfully put into operation.**

In a processing plant the optical control system is positioned following the sausage chain singularization. It warrants that sausages with shape defects due to e.g. faulty filling or pieces of sausage meat are discharged reliably. The system ensures that only sausages meeting the specifications will be transported onward to the packaging area resp. a grouping- or depositing system.

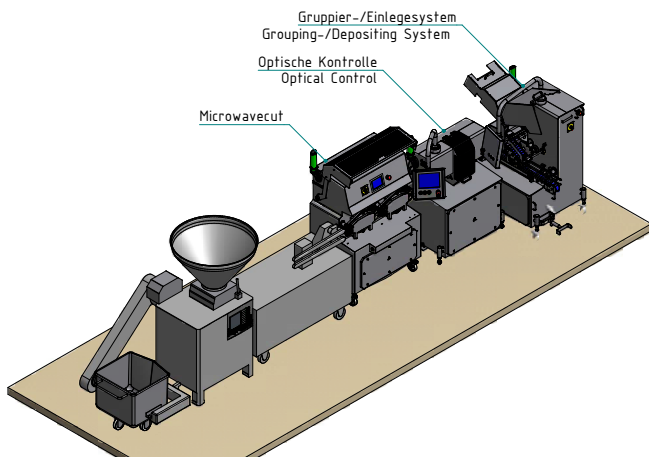
The optical control system is a high tech plant, even if at first glance it does not appear to be. Its complexity lies in the challenge to initially “train” the “eye” of the system on the products used and subsequently, to only remove any detected faulty products from the production line. Thus the optical control system contributes to an increased output and a relief to all downstream processes. Especially in combination with our new separating plant Microwavecuto and the efficient grouping/depositing systems (also see SOLUTIONS 1) the optical control system shows its favourable effects.

**Functional description:**

The optical control system takes over the products via a belt from the up-stream machine. The products run through the optical control system on this conveyor belt. At the system intake the products are checked by the laser scanner for shape, surface, length and width. The pictures are then analyzed in the PC and the results are transferred to the SPS. The SPS controls the discharge drum and discharges faulty products, which are dropped into a container at the rear side of the optical control system. The good products are fed to the further processing stages.

Das Produktblatt „Optische Kontrolle“ finden Sie zum Download unter: [www.singer-und-sohn.de](http://www.singer-und-sohn.de) → Leistungen und Produkte → Fleisch- und Wurstwaren...

Infosheet „optical control“ for download at: [www.singer-und-sohn.de](http://www.singer-und-sohn.de) → services and products → meat and sausage prod. ...



**Spezialbandanlagen für die Teigindustrie**

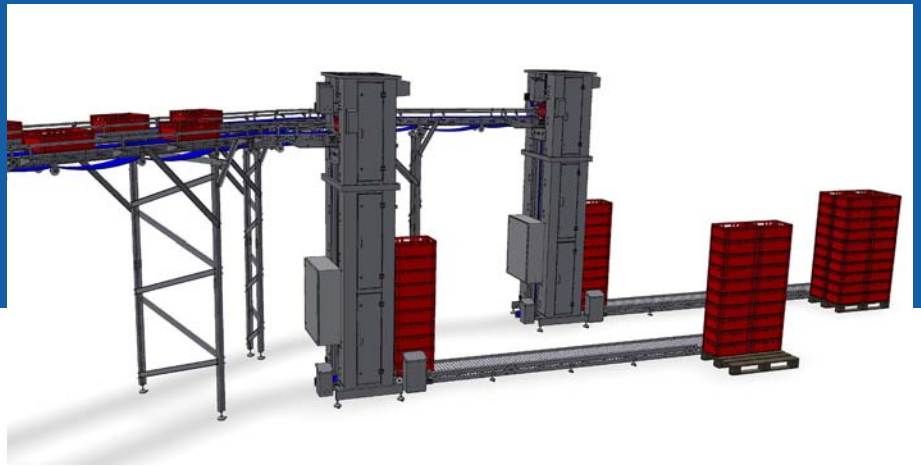
Im Februar 2013 konstruierte und fertigte die Singer & Sohn GmbH in Rekordzeit mehrere Förderanlagen für einen namhaften Kunden der Branche. Herausforderung waren hier neben der Passgenauigkeit eine hohe Oberflächengüte: der Kunde erhielt gebnetes und glasperlgestrahles Edelstahl mit bündig geschliffenen und polierten Schweißstellen.

**Special transport lines for the dough industry**

In February 2013 Singer & Sohn GmbH designed and manufactured several transport lines for a renowned customer of the industry sector in record time. The challenge here were the precision of fit and a high surface quality: The customer received levelled and glass bead blasted stainless steel with flush-ground and polished welding joints.

> **Kistentransport**  
> **Testimonial**

> **Transport of Boxes**  
> **Testimonial**



**Stapel- und Entstapelanlagen für Kisten**  
**Ausführung nach höchsten hygienischen Richtlinien**

Im Zuge der ständigen Produktweiterentwicklung und –verbesserung im Hause Singer & Sohn GmbH wurden die Kistenstapler und -entstapler hinsichtlich neuester Hygienerichtlinien komplett überarbeitet und erlauben nun eine Nassreinigung der gesamten Maschine.

Der Singer & Sohn-Kistenentstapler von oben übernimmt das Abstackeln von Normbehältern jeglicher Art. Diese werden im unternehmens-internen Kistentransport auf dem Zuführband händisch aufgegeben und dann dem Kistenentstapler fortlaufend zugeführt.

Der Kistenstapel läuft in den Entstapler ein und wird automatisch auf die entsprechende Vereinzelungshöhe angehoben. Dann werden die Transportkisten von oben in kurzen Zyklen einzeln auf das nachfolgende Förderband abgegeben.

Der Kistenentstapler kann je nach Anwendung für die Vereinzelung von Transportkisten, zur Beschickung von Behälterwaschmaschinen oder an anderen Stellen der innerbetrieblichen Transportkistenlogistik eingesetzt werden.

Gerade umgekehrt ist der Ablauf in unserem neu überarbeiteten Kistenstapler. Hier werden die Normbehälter der Maschine automatisch (ebenfalls von oben) zugeführt und die Anlage bildet einen Stapel mit der voreingestellten Anzahl an Kisten. Dieser Stapel wird auf das Abtransportband abgegeben und kann von dort händisch abgenommen werden.

Die Kistenstapler und -entstapler werden je nach Anwendungsfall speziell an die örtlichen Gegebenheiten und die Kundenanforderungen angepasst.

Als Komplettanbieter für den internen Kistentransport planen wir Ihnen Ihr individuelles Logistiknetz aus unseren umfangreichen Förderkomponenten.



**Stacking and de-stacking of boxes**  
**Design in accordance with the highest hygienic guidelines**

*As part of a continuous product development and improvement at Singer & Sohn GmbH, we have upgraded our stacking and de-stacking systems for boxes with regard to the latest hygienic guidelines and made them suitable for wet cleaning.*

*The de-stacking system from top to bottom of Singer & Sohn carries out the de-stacking of any kind of standard boxes. In the in-house logistics of boxes they are provided manually at the infeed conveyor and then provided continuously to the de-stacker.*

*The stack of boxes is running into the de-stacker and will then be automatically lifted to the appropriate height for separating. There, the boxes are - from top to bottom – handed over to a downstream conveyor belt.*

*The de-stacker can be installed for the separating of boxes, the charging of washing machines or at any other production steps in the in-house logistics supply chain for boxes.*

*Our revised stacking system for boxes operates the opposite way round.*

*There, the standard boxes are charged to the machine automatically (also from top to bottom) and the system builds up a stack with a pre-set number of boxes. This stack of boxes is then handed over to the discharging conveyor and can be removed from there manually.*

*The stacking and de-stacking systems are designed individually for each application and matched to the local conditions as well as to the customer's requirements.*

*As a supplier of key solutions for in-house logistics of boxes we would be pleased to plan your individual logistics supply chain consisting of our wide range of conveyors and components.*

**Erfolgreiche Projekte und zufriedene Kunden sind unser wertvollster Leistungsnachweis. Deshalb möchten wir an dieser Stelle unsere Kunden für uns sprechen lassen:**

„Seit fast 10 Jahren sind wir zufriedener Kunde der Singer & Sohn GmbH. In unserer Produktion in Starnberg ist u.a. ein Linieneiniger mit Gruppierband der Singer & Sohn GmbH im Einsatz. Die Anlagen überzeugen durch hochwertige Qualität und erfüllen höchste Ansprüche an Hygiene und Sauberkeit. Auf spezielle Kundenanforderungen geht Singer & Sohn flexibel ein. Stark im Angebot – kompetent in der Beratung – zuverlässig im Service – das ist Singer & Sohn“.

**Successful projects and satisfied customers are our most valuable record of achievement. That is why we let our customers speak for us:**

„For almost 10 years we have been a satisfied customer of Singer & Sohn GmbH. In our production facility in Starnberg we use a Singer & Sohn line merger with grouping belt. The systems convince due to their high quality and they fulfill highest standards of hygiene and cleanliness. Singer & Sohn responds flexibly to individual customer requirements. Powerful range – competent expert advice – reliable service – all this is Singer & Sohn“.



**Rudolf Houdek**

Geschäftsführender Gesellschafter der Houdek Arzberg GmbH

Managing Partner  
Houdek Arzberg GmbH



## Rätseln Sie sich zu uns nach Bayern!

Füllen Sie das folgende Kreuzworträtsel aus und senden Sie uns eine E-Mail mit dem „Lösungswort“ bis zum 30. August 2013 an [simone.singer@singer-und-sohn.de](mailto:simone.singer@singer-und-sohn.de)

So einfach geht's – und schon können Sie 2 x 2 Eintrittskarten zu einem Spiel des FC Bayern München in der Allianz Arena gewinnen.

## Puzzle your way to us in Bavaria!

Complete the following crossword puzzle and send us an e-mail with the subject „crossword“ until August 30, 2013 to [simone.singer@singer-und-sohn.de](mailto:simone.singer@singer-und-sohn.de)

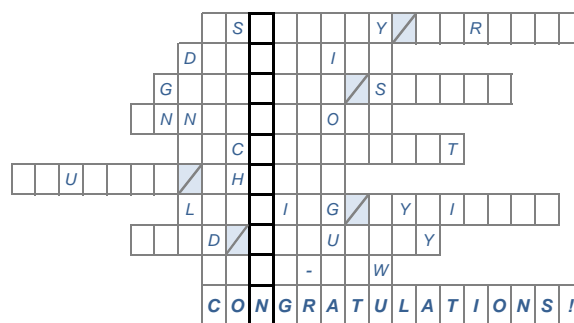
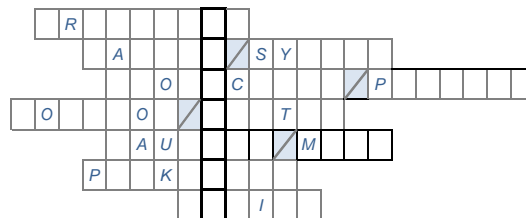
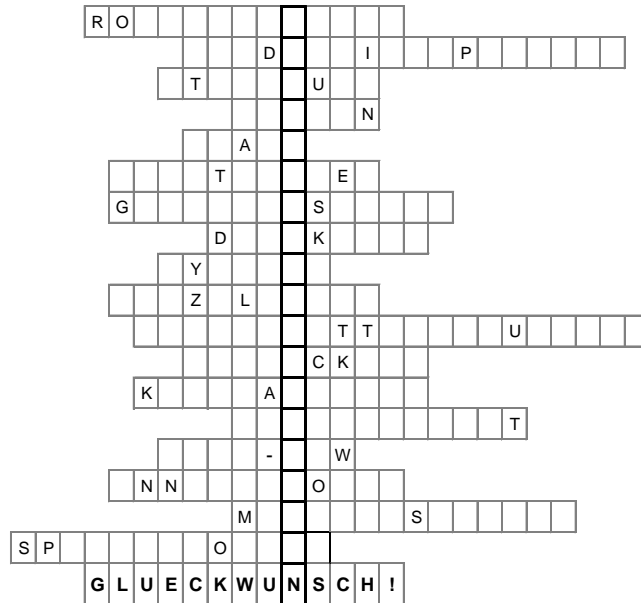
It's as simple as that – and you can win 2 x 2 tickets for a FC Bayern Munich soccer match at the Allianz Arena in Munich.

- 1) Nürnberger Spezialität
- 2) Wir garantieren einen kontinuierlichen .....
- 3) Innenleben eines Schaltschranks
- 4) Hygienic .....
- 5) Vorprodukt der Koch- und Bratwurst
- 6) OPTICUT - Saubere Trennung von .....
- 7) Anlage z. autom. Einlegen von Würsten
- 8) Erkennung fehlerhafter Produkte
- 9) wichtigstes Kriterium in der Lebensmittelindustrie
- 10) notwendige Komponente eines Hebekippers
- 11) Einsatzgebiet unserer Anlagen
- 12) Wir bringen Ihr Produkt in die .....
- 13) Vorrichtung zur optischen Kontrolle
- 14) Trennsystem von Würsten im Darm
- 15) ..... aus 25 Jahren Erfahrung
- 16) Singer & Sohn - ..... für die Lebensmittelind.
- 17) Weltweit mit eigenem Personal für Sie unterwegs!
- 18) Anlage zum Gefrieren von Produkten

**Sie haben es geschafft!**

- 1) *Bavarian delicacy produced in Nuremberg*
- 2) *Device for optical control*
- 3) *We guarantee a continuous .....*
- 4) *Interior equipment of a switchboard*
- 5) *Primary product for cooked or fried sausages*
- 6) *We deposit your product directly into the .....*
- 7) *Hygienic .....*
- 8) *On the way for you - worldwide and with our own staff*
- 9) *Identification of faulty products*
- 10) *System to deposit the sausages into trays*
- 11) *Singer & Sohn - ..... for the food industry*
- 12) *Separating machine for sausages with casing*
- 13) *OPTICUT - Exact separation of .....*
- 14) *necessary part of a lifter-tipper*
- 15) *Field of application for our machines and systems*
- 16) *..... from 25 years of experience!*

**You've made it!**



Seit über 5 Jahren bin ich nun bei Singer & Sohn neben dem Vertriebs-Innendienst auch für die Marketing-Aktivitäten zuständig. Ich freue mich bereits auf Ihre zahlreichen Einsendungen und die Auswertung des Kreuzworträtsels. Vorab schon mal viel Spaß und Erfolg beim Rätseln!

Simone Singer,  
Backoffice Vertrieb u. Marketing

*For more than 5 years I have been responsible for the marketing activities at Singer & Sohn – besides my backoffice work in the sales department. Now I am really looking forward to receiving your numerous answers and to analyzing this crossword puzzle. So, have fun and good luck!*

Simone Singer,  
Backoffice Sales and Marketing

### Impressum:

Herausgegeben von Singer & Sohn GmbH  
Förderanlagen- u. Maschinenbau  
Industriepark Erasbach B1, D-92334 Berching  
Tel. +49 (0)8462 94220 / Fax: +49 (0)8462 9422 125

Konzept/Gestaltung/Redaktion: Singer & Sohn GmbH